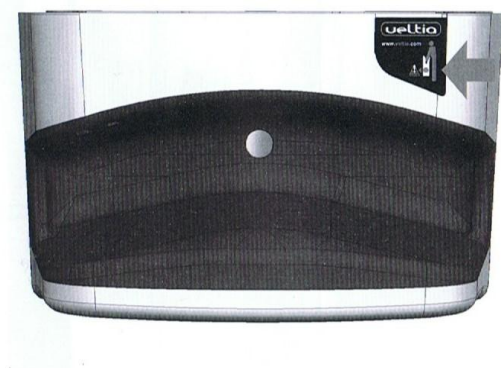


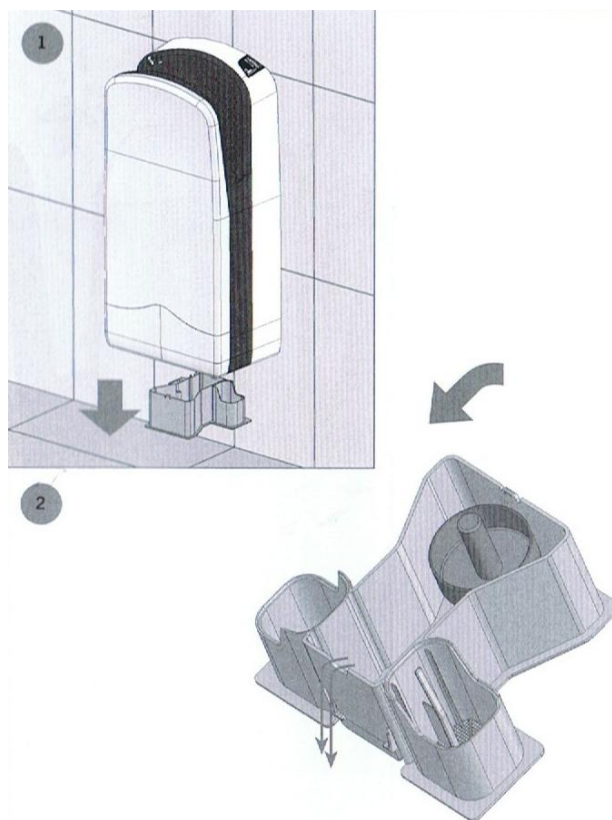
+++ WICHTIG +++ WICHTIG +++ WICHTIG +++

Pflege- und Wartungshinweise Händetrockner VELTIA

I. Wasserbehälter für Auffangwasser wöchentlich entleeren!!



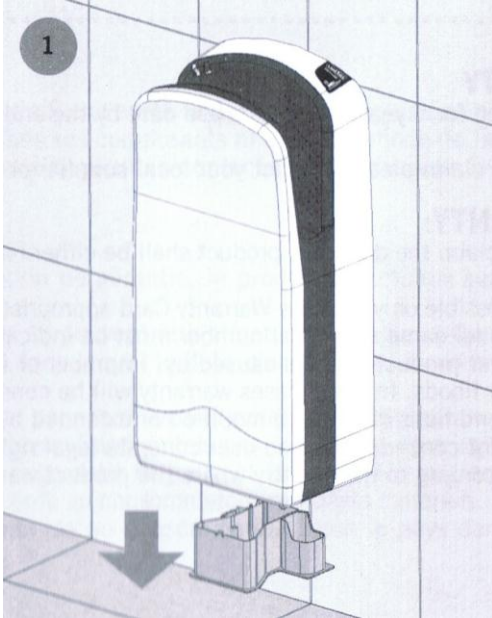
Sobald der Wassertank gefüllt ist, leuchtet an der Oberseite rechts eine rote Kontrolllampe und wird durch einen Warnton unterstützt



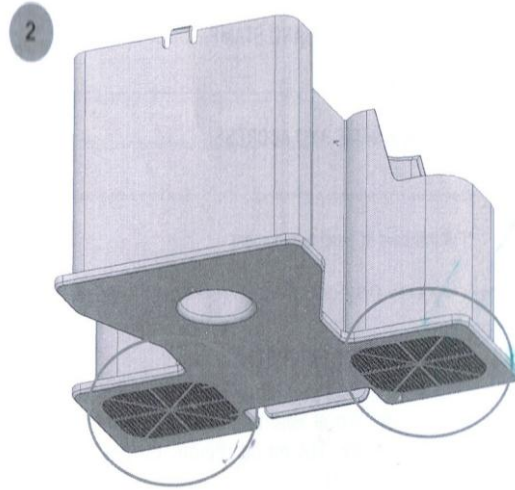
Dann ist umgehend der Behälter zu entleeren, nach dem entleeren ist er wieder einzusetzen.
Der Tank muss mindestens einmal wöchentlich entleert werden.



II. Die Motorfilter müssen mindestens 1 x wöchentlich gereinigt werden!!

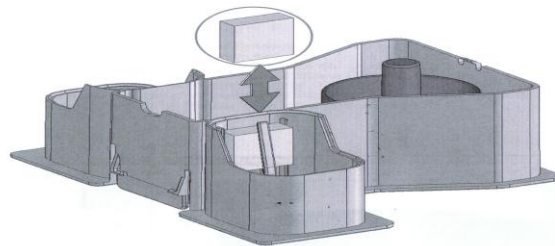


Die Motor-Reinigungsfilter, die sich seitlich vom Wasserauffangbehälter befinden,



müssen 1 x wöchentlich gereinigt werden, um die Luftzufuhr zu garantieren und um Motorschäden zu vermeiden!

III. Regelmäßiges erneuern der Zero-Smell-Tabs (Luftreiniger)



Um die Funktion der Raumluftreinigung zu gewährleisten, sind die Zero-Smell-Tabs **mindestens im 3-Monate-Rhythmus zu erneuern.**

Bezug von Zero-Smell-Tabs und Technische Unterstützung:

Kemmler Baustoffe GmbH Abteilung Sanitärtechnik, System ERNST Benzstr.18 70736 Fellbach	Tel.: 0711/ 517 99 – 830 Fax: 0711/ 517 99 – 320 E-Mail: info@system-ernst.de Web: www.system-ernst.de
--	--